

»» **RIPARI PER TORNI**

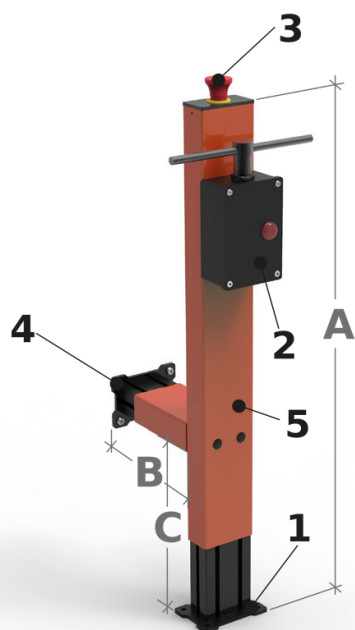
CKH 01

SCHEDA PRODOTTO

Ultimo aggiornamento:
04/10/2023

CARATTERISTICHE

1. Piastra di fissaggio a pavimento in ferro
2. Scatola con sensore induttivo e led di segnalazione
3. Fungo di emergenza
4. Piastra collegamento macchina in ferro
5. Profilo telescopico in alluminio anodizzato RAL2004



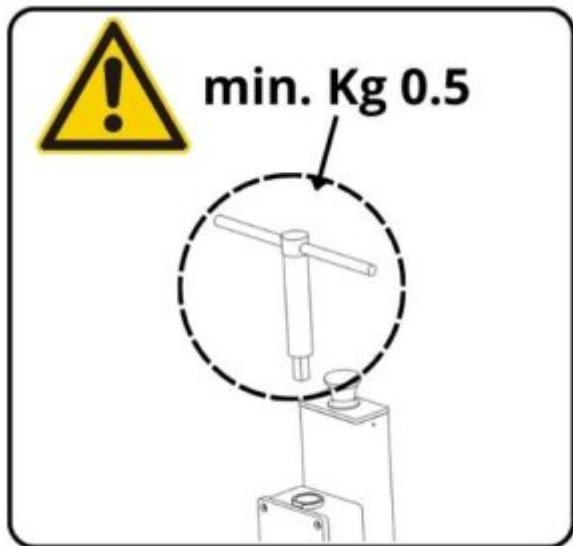
Dispositivo che permette di riporre in sicurezza la chiave del mandrino del tornio. Ancorabile a terra e al corpo macchina. Dotato di alloggiamento per la chiave del mandrino e di sensore induttivo che impedisce l'avviamento del motore del tornio quando la chiave non è inserita.

Provvisto di fungo di emergenza e spia di assenza chiave.

Il dispositivo viene fornito completo di kit boccole (kit composto da tre boccole: Ø10mm, Ø12mm e Ø14mm).

Le nostre protezioni sono conformi alla direttiva macchine 2006/42/CE


<https://www.tecnopiu.it/>



CODICE	A	B	C	KG
CKH 001	710-840	126-230	140-240	8.2
CKH 001/S

Le nostre protezioni sono conformi alla direttiva macchine 2006/42/CE

CE
<https://www.tecnopiu.it/>



via Pio la Torre, 5 - 61010 Tavullia (PU) - Italy - VAT ID: 03657250407
 Phone n°: +39 0721 476381 - Fax: +39 0721 476608 - Mail: info@tecnopiu.it