

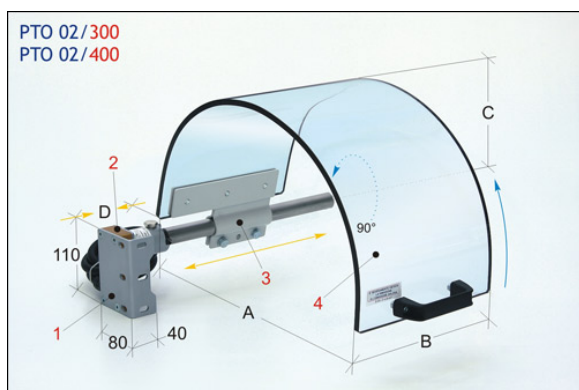


»» **RIPARI PER TORNI**

# PTO 02

SCHEDA PRODOTTO

Ultimo aggiornamento:  
13/04/2023



## CARATTERISTICHE

Protegge l'operatore dal diretto contatto con la parte superiore del mandrino autocentrante e della proiezione di liquido lubrorefrigerante. La sua particolare conformazione consente un posizionamento dello schermo completamente a ridosso della testa del Torno, così da evitare interferenze con la zona di lavoro. Ancorabile frontalmente e lateralmente al basamento. Completo di microinterruttore di sicurezza.

1. Staffa universale di ancoraggio - frontale e laterale
2. Scatola portante con microinterruttore di sicurezza - rotazione a 90° - n°2 contatti NC
3. Morsetto di fissaggio dello schermo con l'asta di supporto - in acciaio stampato
4. schermo monolitico in materiale plastico antiurto-antiolio di grande spessore

Articolo per autocentranti di medio-piccole dimensioni, dotato di schermo monolitico in materiale plastico trasparente, posizionabile sino a ridosso della testa della macchina.

CODICE	A	B	C	D	KG.
PTO 02/300	300	200	200	0-200	3,0
PTO 02/400	400	220	250	0-190	4,9

Le nostre protezioni sono conformi alla direttiva macchine 2006/43/CE

**CE**  
<https://www.tecnopiu.it/>