

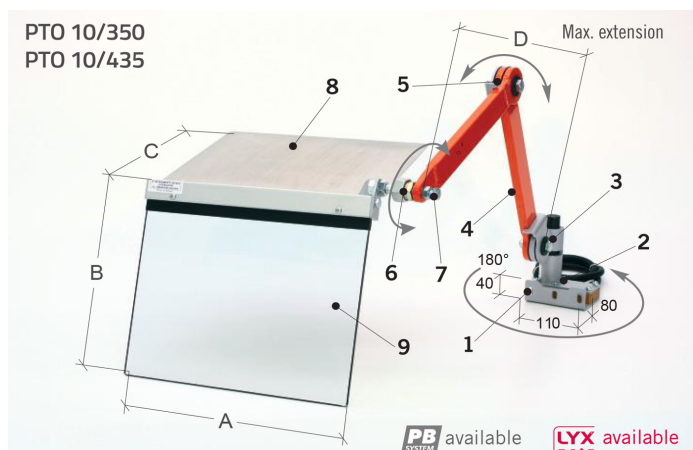


»» RIPARI PER TORNI

# PTO 10

## SCHEDA PRODOTTO

Ultimo aggiornamento:  
13/04/2023



### CARATTERISTICHE

Protegge l'operatore dal diretto contatto con gli organi posti in rotazione dal mandrino autocentrante e dalla proiezione di trucioli e liquido lubrorefrigerante.

Ancorabile posteriormente al carrello longitudinale. Lo schermo, completo di paratia superiore paratrucioli, grazie ai bracci articolati ed al particolare giunto sferico, è completamente orientabile nella migliore posizione operativa. Completo di microinterruttore di sicurezza.

-Accessori complementari: **PMG 60/185 - PBA 01/190 - PBA 01/325 - PBA 02/325.**

1. Staffa di ancoraggio universale
2. Scatola portante con microinterruttore di sicurezza - rotazione a 180° - n. 2 contatti Nc
3. Manicotto per il centraggio orizzontale
4. Bracci articolati - in tubolare di acciaio
5. Articolazioni frizionate con dischi d'attrito
6. Giunto sferico per l'orientamento dello schermo
7. Dispositivo di sblocco del giunto sferico
8. Paratia superiore paratrucioli - in alluminio
9. Schermo - in materiale plastico antiurto-antiolio

Articolo specifico per la protezione dell'operatore durante le lavorazioni. L'abbinamento con il riparo per l'autocentrante rappresenta il miglior connubio in materia di sicurezza.

CODICE	A	B	C	D	KG
PTO 10/350	350	300	280	650	6,6
PTO 10/435	400	350	310	650	7,0

Le nostre protezioni sono conformi alla direttiva macchine 2006/43/CE

**CE**  
<https://www.tecnopiu.it/>