

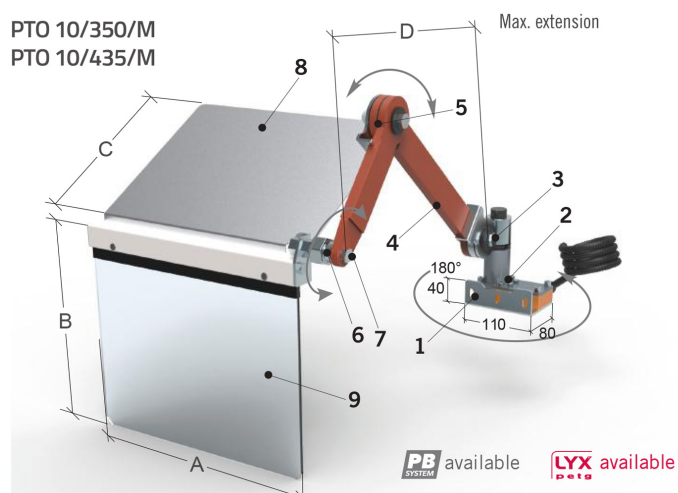


»» **RIPARI PER TORNI**

# PTO 10/M

SCHEMA PRODOTTO

Ultimo aggiornamento:  
13/04/2023



## CARATTERISTICHE

Protegge l'operatore dal diretto contatto con gli organi posti in rotazione dal mandrino autocentrante e dalla proiezione di trucioli e liquido lubrorefrigerante.

Ancorabile posteriormente al carrello longitudinale. Lo schermo, completo di paratia superiore paratrucioli, grazie al braccio articolato a due elementi accoppiati da L. 325mm. ed al particolare giunto sferico, è completamente orientabile nella migliore posizione operativa.

Completo di microinterruttore di sicurezza.

-Accessori complementari: **PMG 60/185 - PBA 01/190 - PBA 01/325 - PBA 02/325.**

1. Staffa di ancoraggio universale
2. Scatola portante con microinterruttore di sicurezza - rotazione a 180° - n. 2 contatti NC
3. Manicotto per il centraggio orizzontale
4. Bracci articolati - in tubolare di acciaio
5. Articolazioni frizionate con dischi d'attrito
6. Giunto sferico per l'orientamento dello schermo
7. Dispositivo di sblocco del giunto sferico
8. Paratia superiore paratrucioli - in alluminio
9. Schermo - in materiale plastico antiurto-antiolio

Articolo specifico per la protezione dell'operatore durante le lavorazioni, L'abbinamento con il riparo autocentrante, rappresenta il miglior connubio in materia di sicurezza.

CODICE	A	B	C	D	KG
PTO 10/350/M	350	300	280	510	6,5
PTO 10/435/M	400	350	310	510	6.9

Le nostre protezioni sono conformi alla direttiva macchine 2006/43/CE

**CE**  
<https://www.tecnopiu.it/>