

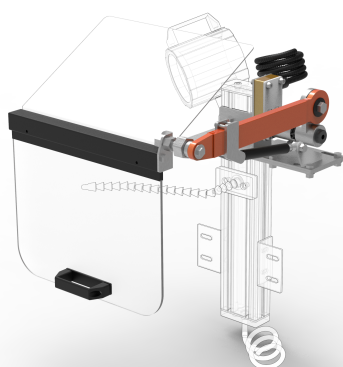


»» **RIPARI PER TORNI**

PTO 14

SCHEDA PRODOTTO

Ultimo aggiornamento:
13/04/2023



CARATTERISTICHE

1. Staffa di ancoraggio
2. Scatola portante con micro di sicurezza - rotazione 90° - n.2 contatti NC 3.
3. Braccio articolato - in tubolare di acciaio
4. Dispositivo di sblocco del giunto sferico
5. Giunto sferico per l'orientamento dello schermo
6. Schermo - in materiale plastico antiurto-antiolio
7. Paratia superiore paratruciolli-in materiale plastico antiurto-antiolio

Riparo ad apertura verticale a singolo braccio munito di ammortizzatore a gas per la protezione dell'operatore durante le lavorazioni.

Protegge l'operatore dal diretto contatto con gli organi posti in rotazione del/dal mandrino autocentrante e dalla proiezione di trucioli e liquido lubrorefrigerante. Ancorabile alla PTO 09 o a supporto analogo da posizionare al carrello longitudinale.

Lo schermo, completo di paratia superiore paratruciolli in materiale plastico trasparente, grazie al braccio articolato ed al particolare giunto sferico, è completamente orientabile nella migliore posizione operativa. Completo di microinterruttore di sicurezza.

Accessori complementari: PTO 09.

CODICE	A	B	C	D	KG
PTO 14/350	350	300	280	320	6,4

Le nostre protezioni sono conformi alla direttiva macchine 2006/43/CE

CE
<https://www.tecnopiu.it/>

CODICE	A	B	C	D	KG
PTO 14/435	400	350	310	320	6,7

Le nostre protezioni sono conformi alla direttiva macchine 2006/43/CE



via Pio la Torre, 5 - 61010 Tavullia (PU) - Italy - VAT ID: 03657250407
Phone n°: +39 0721 476381 - Fax: +39 0721 476608 - Mail: info@tecnopiu.it