

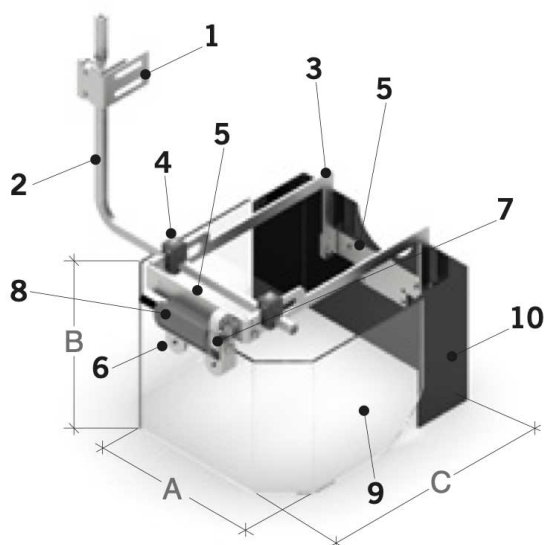


»» **RIPARI PER TRAPANI**

# PTR 40/320 - PTR 40/S

SCHEDA PRODOTTO

Ultimo aggiornamento:  
26/11/2023



#### CARATTERISTICHE

Protegge l'operatore dal diretto contatto frontale con gli organi in rotazione del mandrino e dalla proiezione di trucioli e liquido lubrificante. La struttura è costituita da un braccetto esagonale di ampia escursione e da appositi morsetti di regolazione agenti sul braccetto esagonale e sul telaio portante degli schermi. Lo schermo dispone dell'esclusivo sistema di apertura verticale a "scatto" di 60 in 60 gradi. Questa nuova disposizione, consente di mantenere completamente libera la parte frontale del piano di lavoro per il cambio pezzo o utensile.

Lo schermo posteriore, in lamiera di alluminio, impedisce l'accesso posteriore alla zona pericolosa da parte di eventuale personale non addetto.

Il microinterruttore di sicurezza è integrato nella speciale cerniera che supporta lo schermo.

1. Staffa di ancoraggio - in acciaio stampato
2. Braccetto di supporto - in esagono di acciaio
3. Braccetti telaio schermo
4. Morsetti fissaggio e regolazione schermo
5. Piastre supporto microinterruttore e schermo posteriore
6. Piastra supporto microinterruttore e schermo plastico frontale
7. Sistema apertura a scatto dello schermo frontale
8. Cerniera apertura schermo con microinterruttore integrato - n. 2 contatti NC
9. Schermo semi-ottagonale - in policarbonato
10. Schermo posteriore in lamiera di alluminio

Articolo solido e universale con protezione posteriore ed apertura laterale dello schermo con cerniera a microinterruttore integrato.

CODICE	A	B	C	KG
PTR 40/320	300	200	334	4,2
PTR 40/S	...	...	...	...

Le nostre protezioni sono conformi alla direttiva macchine 2006/42/CE

**CE**  
<https://www.tecnopiu.it/>