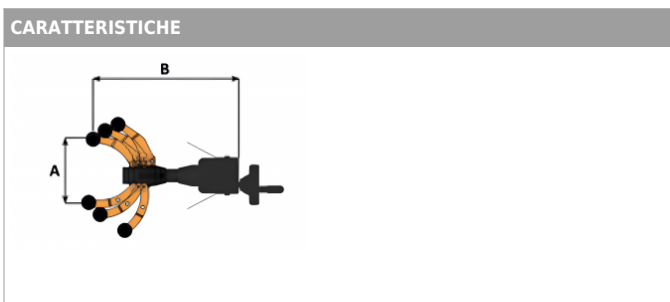


»» **DISPOSITIVI SMERIGLIATORI PER TORNIO**

SBH M10/SBH M20/SBH M40

SCHEDA PRODOTTO

Ultimo aggiornamento:
30/06/2024



Strumento per la levigatura e rifinitura di barre per torni convenzionali, concepito in accordo con la normativa ISO 23125 6.2.1 p (divieto di utilizzo della mano per l'esecuzione di lavorazioni) che sostituisce, in massima sicurezza, la medesima pericolosa operazione solitamente eseguita manualmente.

Il dispositivo si fissa nella torretta portautensili del tornio. La particolare conformazione dello strumento e le molle di tensione, permettono la smerigliatura di barre differenti diametri.

Al fine di mantenere sempre efficiente la parte abrasiva, il nastro può essere ruotato con l'apposita manovella.

Tale strumento è disponibile in tre differenti versioni con nastri abrasivi di ricambio a grana differente.

CODICE	POS.	MAX. Ø	A	B	NASTRO	KG
SBH M10	Pos.1	Ø 120	130	295	25 x 762	5
SBH M10	Pos.2	Ø 160	170	280	25 x 762	
SBH M10	Pos.3	Ø 210	220	260	25 x 762	

Le nostre protezioni sono conformi alla direttiva macchine 2006/42/CE

CE
<https://www.tecnopiu.it/>

CODICE	POS.	MAX. Ø	A	B	NASTRO	KG
SBH M20	Pos.1	Ø 200	210	340	50 x 915	5,2
SBH M20	Pos.2	Ø 220	230	320	50 x 915	
SBH M20	Pos.3	Ø 260	270	275	50 x 915	
SBH M40	Pos.1	Ø 310	330	475	100 x 1372	9,3
SBH M40	Pos.2	Ø 350	360	440	100 x 1372	
SBH M40	Pos.3	Ø 380	395	415	100 x 1372	

Le nostre protezioni sono conformi alla direttiva macchine 2006/42/CE



via Pio la Torre, 5 - 61010 Tavullia (PU) - Italy - VAT ID: 03657250407
 Phone n°: +39 0721 476381 - Fax: +39 0721 476608 - Mail: info@tecnopiu.it